



# M&M. USŁUGI PROJEKTOWE

mgr inż. Mariusz Podbielski 00-450 Warszawa ul. Przemysłowa 38 NIP 526-101-36-42  
e-mail: mmdesign@wa.onet.pl tel./fax. 22 622 55 29 mobile 697 091 628

---

## PROJEKT

DYSPOZYCYJNO - WYKONAWCZY WYKONANIA  
ŻALUZJI PRZECIWSŁONECZNYCH  
PRZESŁANIAJĄCYCH DACH SZKLANY  
NAD STANOWISKAMI PRACY W SALI WOM ,  
W BUDYNKU URZĘDU DZIELNICY  
PRAGA POŁUDNIE M. ST. WARSZAWY  
PRZY UL. GROCHOWSKIEJ 274  
W WARSZAWIE

INWESTOR: m. st. Warszawa  
Pl. Bankowy 3/5  
00-950 Warszawa

PROJEKTANT: mgr inż. arch. Mariusz Podbielski

---

WARSZAWA: GRUDZIEŃ 2010 r.

## SPIS ZAWARTOŚCI OPRACOWANIA

- I. Uprawnienia
- II. Opis techniczny
- III. Karty graficzne producent żaluzji
- IV. Oświadczenie projektanta
- V. Część rysunkowa

**Rys 1**      Rzut dyspozycyjny żaluzji      1:100



# OPIS TECHNICZNY

- Zaprojektowano żaluzje podwieszane do przeszklonego dachu nad biurem WOM w Urzędzie Dzielnicy Praga Południe w Warszawie przy ul. Grochowskiej 274.

-Przedmiotowy dach o rzucie ok. 22,0 x 14, 3 m, nad pomieszczeniem jednokondygnacyjnym sali WOM wykonano w przestrzeni dziedzińca budynku Urzędu kilka lat temu. Dach jest prawie płaski. Konstrukcja dachu stalowa z wsparciem na słupach stalowych i podwieszeniem krawędzi bocznych do ścian i stropów wewnętrznych budynku przy patio. Z uwagi na to, że szczególnie w letnie słoneczne dni w pomieszczeniu WOM następuje intensywna operacja słoneczna: nagrzewanie pomieszczenia (mimo systemu chłodzenia) i olśnienie osób pracujących zdecydowano o wykonaniu skutecznego, łatwego w obsłudze systemu podwieszonych żaluzji przeciwsłonecznych. W wyniku analizy dostępnych na rynku systemów Projektant wybrał rozwiązanie holenderskiej firmy Sunshield typu 50R - X analogiczne z załączonym materiałem 80R - X. Dane producenta [www.sunshield.nl](http://www.sunshield.nl), e-mail: [info@gvsunshield.nl](mailto:info@gvsunshield.nl).

-Żaluzje wykonane są z profili aluminiowych z odpowiednim wyposażeniem technologicznym: rusztu aluminiowego, na którym profile są podwieszane, wyposażenia zapinającego, silników i elementów sterującym otwieraniem i zamykaniem, przyłączy elektrycznych pilotów do poruszania żaluzjami.

-Same żaluzje są bardzo lekkie. Ich średni ciężar to ok. 1,5 kG/m<sup>2</sup>.

W związku z powyższym takie obciążenie w stosunku do sił stałych i zmiennych działających na dach stanowi < 1,0 % i może być pomijalne. Żaluzje są montowane do elementów wykończenia dachu, profili z blach pokrywających elementy konstrukcji. Całość podstawy żaluzji stanowią elementy niepalne i nie wymagają uzgodnień ochrony ppoż. Kolor żaluzji - naturalne aluminium - srebrny.

-Przewidziano wykonanie żaluzji w 8 polach, z których każde sterowane jest niezależnym silnikiem nn o mocy ok. 100 W. Do silników należy doprowadzić przewody zasilające 230 V z sieci wewnętrznej. Sterowanie silnikami za pomocą pilotów działającymi na podczerwień.

-Powierzchnia żaluzji wynosi ok.  $2 \times (10,6 + 11,2 + 10,5 + 10,5) = 85,6 \text{ m}^2$ . do napędu należy stosować 8 silników niskiej mocy i 8 pilotów, aby można było sekwencyjnie sterować ruchem poszczególnych pól żaluzji. Wykonanie należy powierzyć specjalistycznemu Wykonawcy, mającemu wieloletnie doświadczenie w tego typu technologiach.

## OŚWIADCZENIE PROJEKTANTA

Oświadczam, że "Projekt dyspozycyjno - wykonawczy wykonania żaluzji przeciwsłonecznych przesłaniających dach szklany nad stanowiskami pracy w sali WOM, w budynku Urzędu Dzielnicy Praga Południe przy ul. Grochowskiej 274 w Warszawie" wykonany jest zgodnie z obowiązującymi przepisami i zasadami wiedzy technicznej.

 <b>M&amp;M. USŁUGI PROJEKTOWE</b> 00-450 Warszawa ul. Przemysłowa 38 tel. 622 55 29			
Projekt dyspozycyjno - wykonawczy wykonania żaluzji przeciwśonecznych przesłaniających dach szklany nad stanowiskami pracy w sali WOM, w budynku Urzędu Dzielnicy Praga Południe przy ul. Grochowskiej 274 w Warszawie			
Treść rys.			Skala:
<b>RZUT DYSPOZYCYJNY ŻALUZJI</b>			<b>1:100</b>
Projektant:	mgr inż. Mariusz Podbielski		Podpis:
			Podpis:
			Podpis:
Sprawdził:			Podpis:
Data:	Stadium:	Branża:	Nr rys.
<b>12/2010</b>	<b>PW</b>	<b>Architektura</b>	<b>1</b>

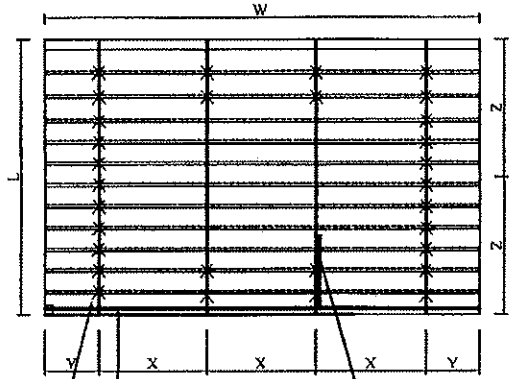
## LEGENDA:

- S SILNIK ELEKTRYCZNY POŁA ŻALUZJI
- E PRZEWODY ZASILAJĄCE NN

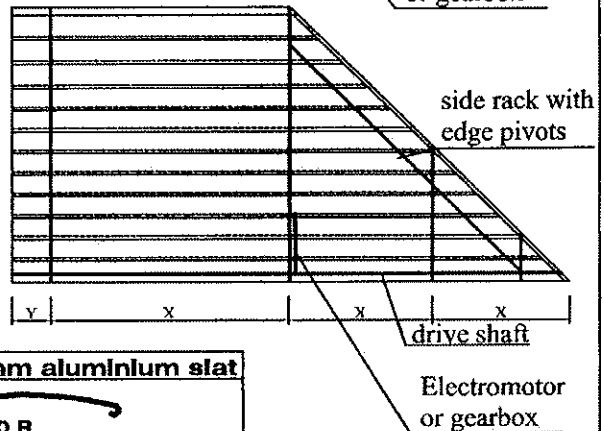
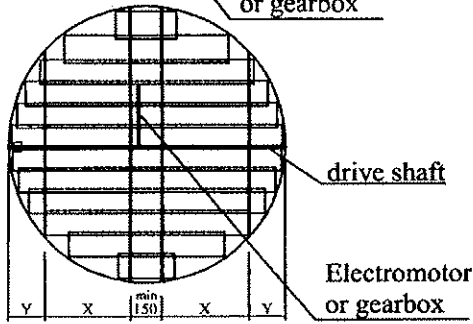
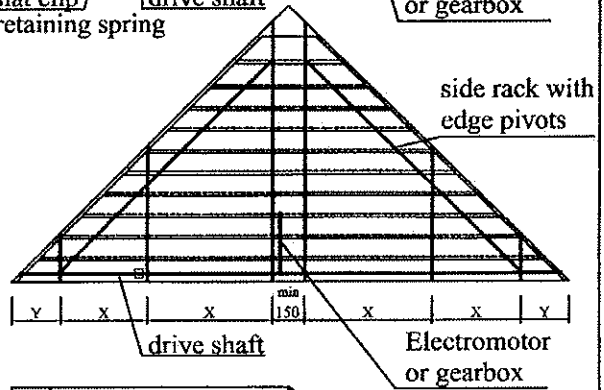
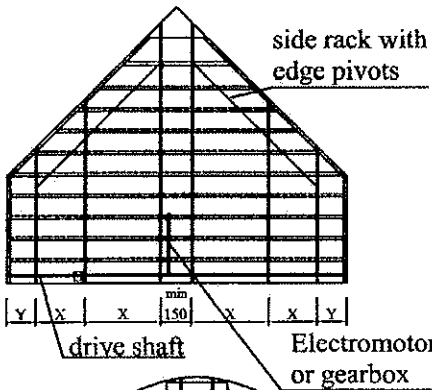
# SUNSHIELD 80R

DATA 80R

80mm rollform slat  
Internal  
External



xslat clip retaining spring drive shaft Electromotor or gearbox



**Sunshield 80 mm aluminum slat**

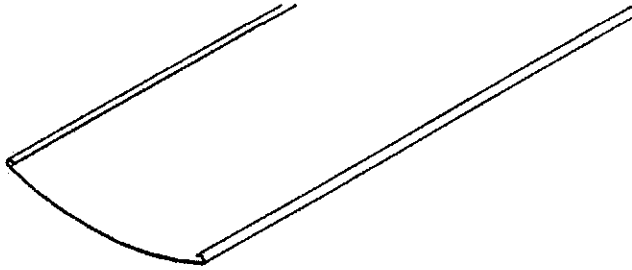
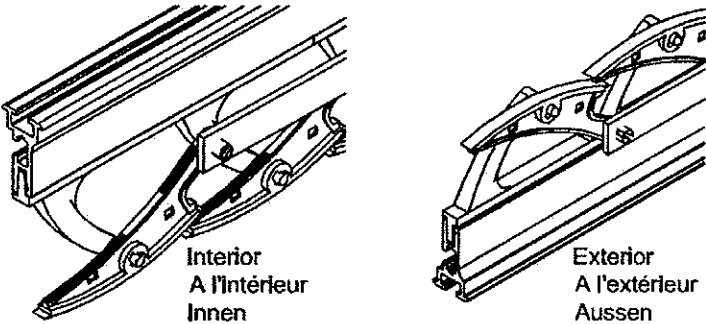
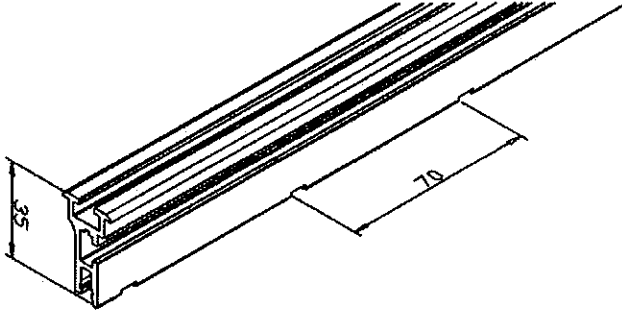
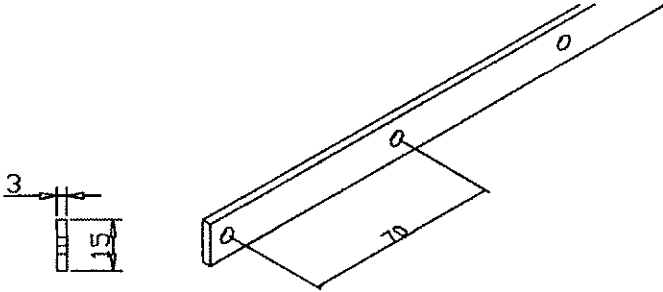


		Internal	External
max. width	W	max. 500 cm	max. 500 cm
max. length	L	max. 600 cm	max. 500 cm
max. area			
gearbox (rod & crank)		max. 20 m <sup>2</sup>	max. 16 m <sup>2</sup>
50220 230V tubular+gear 6:1 / 7:1		max. 20 m <sup>2</sup>	max. 18 m <sup>2</sup>
50263 230V compact motor		max. 10 m <sup>2</sup>	not applicable
50265 230V compact motor		max. 20 m <sup>2</sup>	not applicable
number of rack arms (minimum)	R	220 cm = 2 pcs	150 cm = 2 pcs
		221-360 cm = 3 pcs	151-240 cm = 3 pcs
		361-500 cm = 4 pcs	241-330 cm = 4 pcs
			331-430 cm = 5 pcs
rack arm distance	X	140 cm	90 cm
slat side overhang	Y	40 cm	30 cm
support distance	Z		
st. rack arm 35 mm		225 cm	150 cm
hd. rack arm 80 mm		350 cm	280 cm

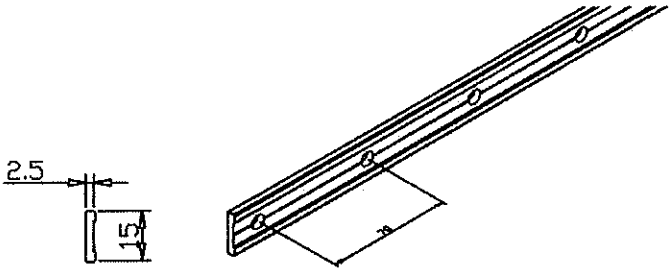
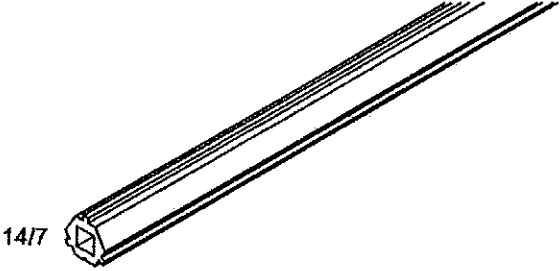
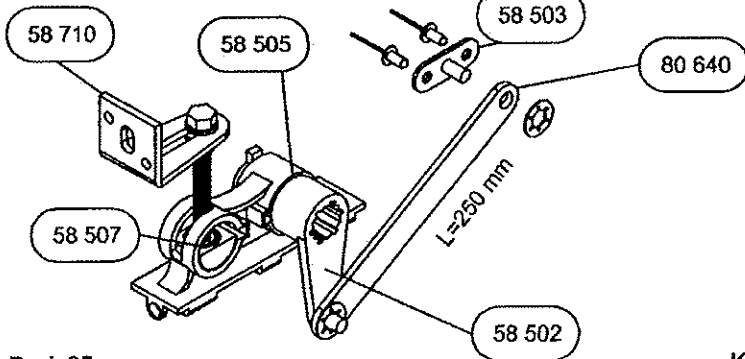
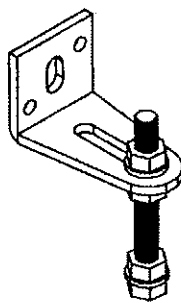
**\* EXTERNAL :**

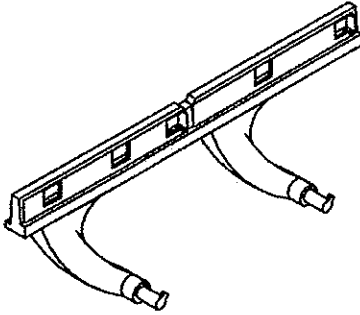
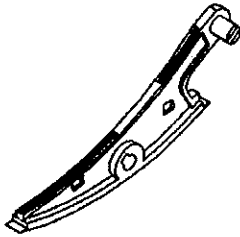
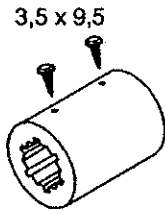

With Slat clip retaining spring

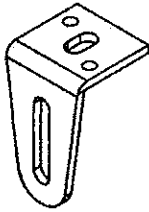
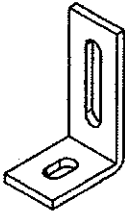
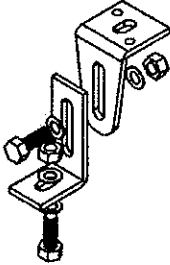
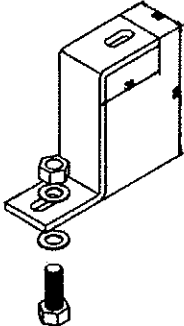


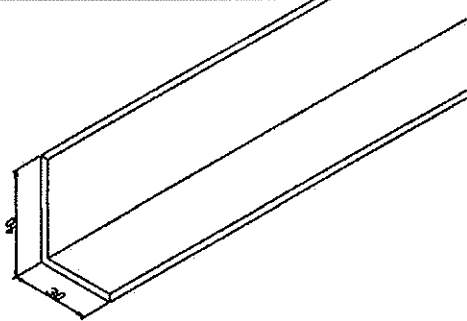
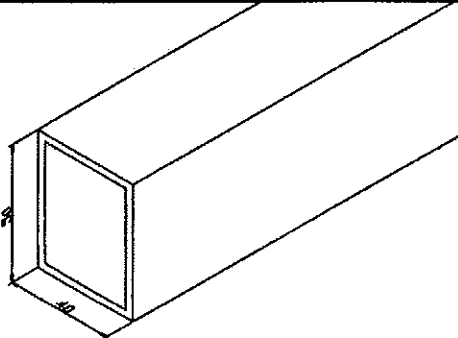
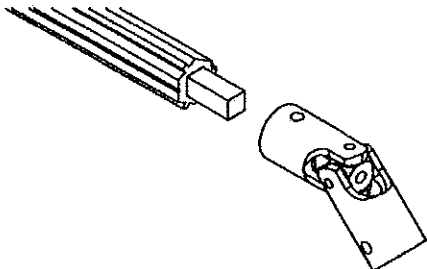
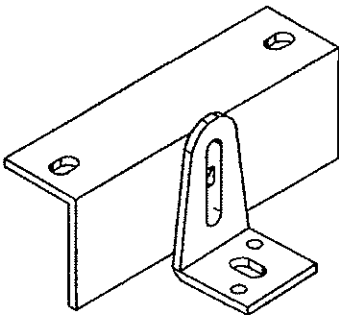
<b>SUNSHIELD</b>		<b>80R</b>	<b>01</b>
Code			
00 080	 <p>L = 4000 mm / 5000 mm or at request</p> <p>Colors according to available collection</p>	Slat, 80 mm Lame, 80 mm Lamelle, 80 mm Lamel, 80 mm	
80 000	 <p>Interior A l'intérieur Innen Binnen</p> <p>Exterior A l'extérieur Aussen Buiten</p>	Rack arm assembly Crémaillère assemblée Aussteller, assembled Drager, geassembleerd	
58 080	 <p>Pack = 10 x 6000 mm</p>	Rack arm extrusion Profil porte lames Aussteller profil Drager profiel	
80 153	 <p>Pack = 10 x 6000 mm</p> <p>15 x 3 mm</p>	Operating strip Plat de biellette Ausstellerleiste Bewegingsstrip	
add to ajoutez à zufügen toevoegen	Code ... .. +00 +01 +02	<b>Aluminium</b> mill finish /alu non traité / roh Alu / brut anodised / anodisé / eloxiert / geanodiseerd RAL + RAL-Nr.	<b>Nylon components</b> +00 silver / gris / Silber / zilver +01 black / noir / Schwarz / zwart +02 brown / marron / braun / bruin

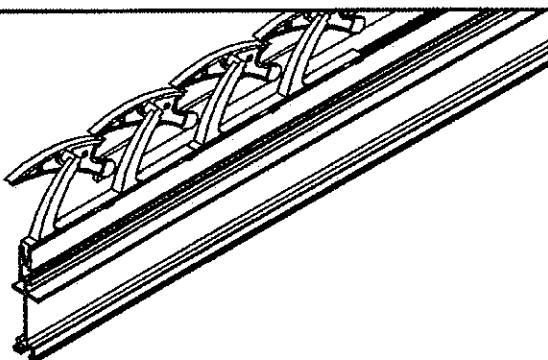
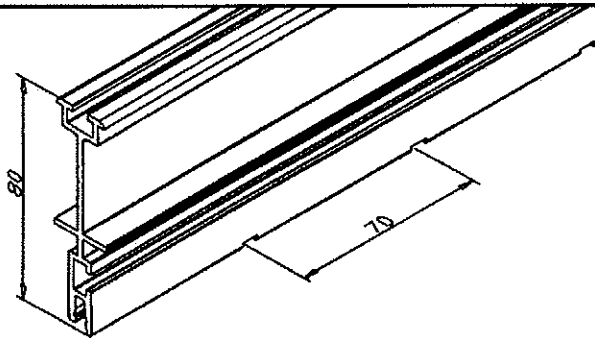
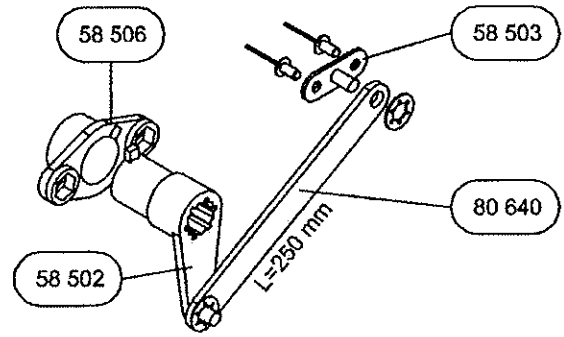


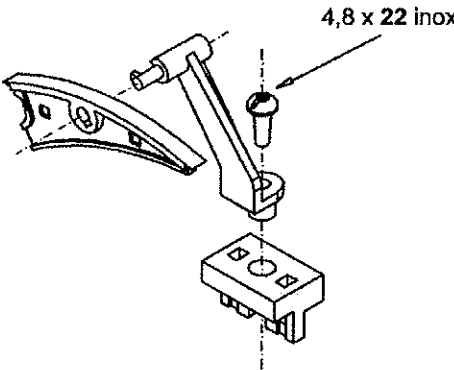
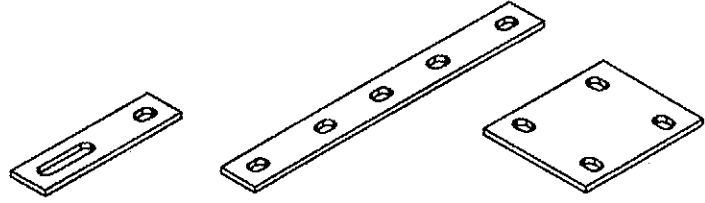
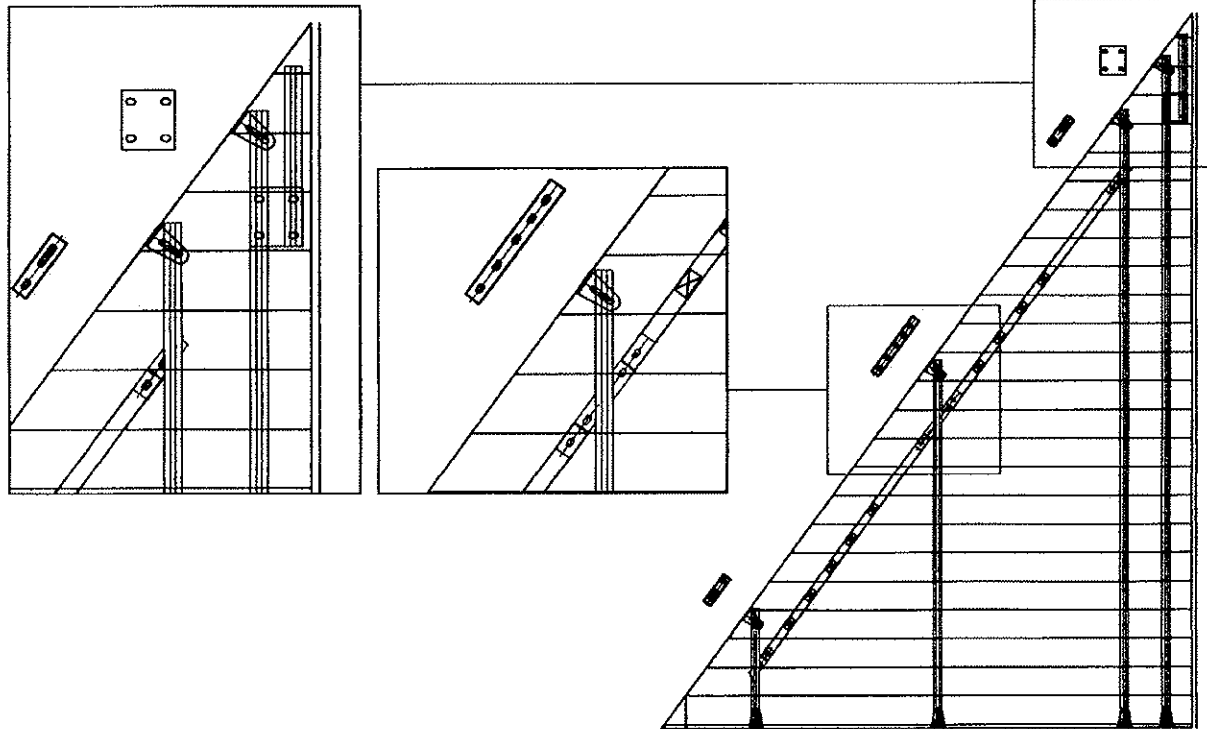
<b>SUNSHIELD</b>		<b>80R</b>	<b>02</b>
Code			
80 152	 <p>Pack = 10 x 6000 mm</p> <p>15 x 2,5 mm</p>	<p>Operating strip (Powder coating)</p> <p>Plat de biellette (Laquage de poudre)</p> <p>Austellerteiste (Pulverbeschichtung)</p> <p>Bewegungsstrip (Poeder coating)</p>	
58 060	 <p>Pack = 10 x 6000 mm</p>	<p>Drive shaft</p> <p>Barre de commande</p> <p>Antriebswelle</p> <p>Aandrijfas</p>	
80 350	 <p>Pack 25</p>	<p>Bearing bracket assy</p> <p>Ensemble support combiné</p> <p>Lagerhalter, komplett</p> <p>Lagersteun</p>	Kit
58 700	 <p>pack = 25</p>	<p>Endsupport</p> <p>Support d'angle</p> <p>Endstütze</p> <p>End support</p>	Kit
<p>add to : } Code ...</p> <p>ajoutez à : } +00 mill finish / alu non traité / roh Alu / brut</p> <p>zufügen : } +01 anodised / anodisé / eloxiert / geanodiseerd</p> <p>toevoegen : } +02 RAL + RAL-Nr.</p>		<p><b>Aluminium</b></p>	<p><b>Nylon components</b></p> <p>+00 silver / gris / Silber / zilver</p> <p>+01 black / noir / Schwarz / zwart</p> <p>+02 brown / marron / braun / bruin</p>

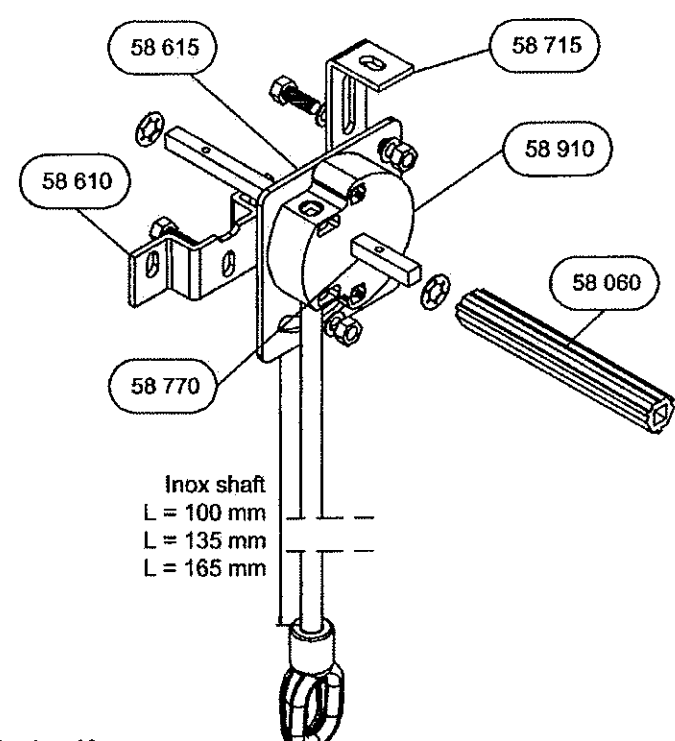
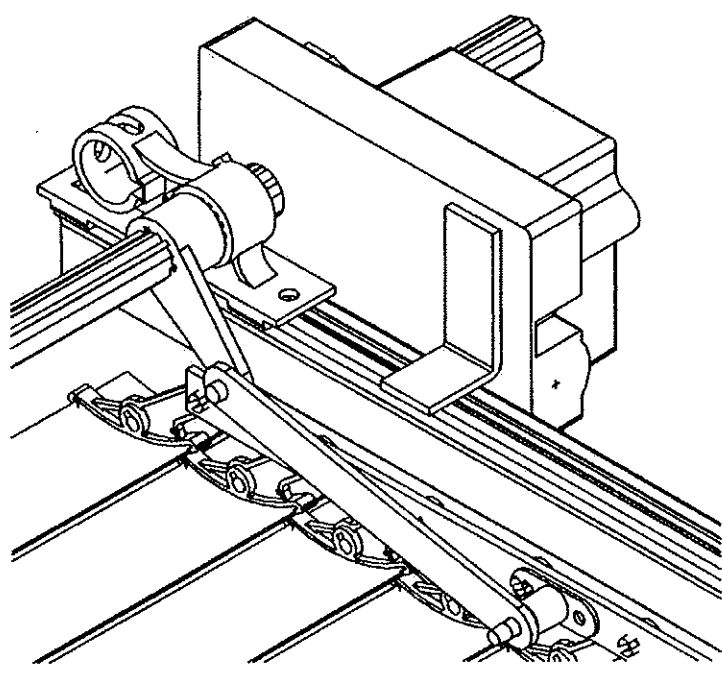
<b>SUNSHIELD</b>		<b>80R</b>	<b>03</b>
Code			
80 200	 <p>Pack = 500</p> <p>80 mm</p>	Pivot arm Double pivot Drehpunkthalter Lamelcliphouder	
80 100	 <p>Pack = 1000</p> <p>80 mm</p>	Slat clip Porte lames Lamellenhalter Lamelclip	
58 540	 <p>3,5 x 9,5</p> <p>Pack = 10</p> <p>38 x 28 mm</p>	Shaft coupler Collier d'axe Kupplungsstück Wendewelle Koppelstuk aandrijfjas	
80 860	 <p>inox</p> <p>pack = 100</p>	Slatclip retaining spring Clip anti tempête Lamellenhalterklamme Lamelklem	
add to ajoutez à zufügen toevoegen	: : : :	<b>Aluminium</b> Code ... +00 mill finish / alu non traité / roh Alu / brut +01 anodised / anodisé / eloxiert / geanodiseerd +02 RAL + RAL-Nr.	<b>Nylon components</b> +00 silver / gris / Silber / zilver +01 black / noir / Schwarz / zwart +02 brown / marron / braun / bruin

<b>SUNSHIELD</b>		<b>80R</b>	<b>04</b>
<b>Code</b>			
58 710	pack = 100	 50x30x30x3	Angle bracket 50x30 Support d'angle 50x30 Winkelstütze 50x30 Hoeksteun 50x30
58 715	pack = 100	 50x30x20x3	Angle bracket 50x20 Support d'angle 50x20 Winkelstütze 50x20 Hoeksteun 50x20
58 720	pack = 25	 kit	Centre support, (kit) Support central, (kit) Mittelstütze, (kit) Middensteun, (kit)
58 706	pack = 25	 kit	Z - support 55 Z - support 55 Z - stütze 55 Z - steun 55
add to ajoutez à zufügen toevoegen	Code ...	<b>Aluminium</b> +00 mill finish / alu non traité / roh Alu / brut +01 anodised / anodisé / eloxiert / geanodiseerd +02 RAL + RAL-Nr.	<b>Nylon components</b> +00 silver / gris / Silber / zilver +01 black / noir / Schwarz / zwart +02 brown / marron / braun / bruin

<b>SUNSHIELD</b>		<b>80R</b>	<b>05</b>																				
Code			Cross angle 40x30 Profil support central 40x30 Stützprofil 40x30 Middensteun profiel 40x30																				
00 403				L = 6000	40 x 30 x 3																		
			Cross bar 50x40 Barre de support 50x40 Stützrohr 50x40 Steunkoker 50x40																				
00 504				L = 6000	50 x 40 x 3																		
			Universal joint Cardan Kreuzgelenk Kruiskoppeling																				
58 905				pack = 5																			
			Dubbel support Double support Doppelstütze Dubbelsteun																				
58 718				pack = 10	40 x 30 x 3 x 110																		
<table border="0" style="width: 100%;"> <tr> <td style="width: 15%;"></td> <td style="width: 10%;"></td> <td style="width: 35%; text-align: center;"><b>Aluminium</b></td> <td style="width: 10%;"></td> <td style="width: 30%; text-align: center;"><b>Nylon components</b></td> </tr> <tr> <td>add to</td> <td rowspan="4" style="font-size: 3em; vertical-align: middle;">}</td> <td rowspan="4" style="vertical-align: middle;">Code ...</td> <td>+00 mill finish /alu non traité / roh Alu / brut</td> <td rowspan="4" style="font-size: 3em; vertical-align: middle;">}</td> <td>+00 silver / gris / Silber / zilver</td> </tr> <tr> <td>ajoutez à</td> <td>+01 anodised / anodisé / eloxiert / geanodiseerd</td> <td>+01 black / noir / Schwarz / zwart</td> </tr> <tr> <td>zufügen</td> <td>+02 RAL + RAL-Nr.</td> <td>+02 brown / marron / braun / bruin</td> </tr> <tr> <td>toevoegen</td> <td></td> <td></td> </tr> </table>						<b>Aluminium</b>		<b>Nylon components</b>	add to	}	Code ...	+00 mill finish /alu non traité / roh Alu / brut	}	+00 silver / gris / Silber / zilver	ajoutez à	+01 anodised / anodisé / eloxiert / geanodiseerd	+01 black / noir / Schwarz / zwart	zufügen	+02 RAL + RAL-Nr.	+02 brown / marron / braun / bruin	toevoegen		
		<b>Aluminium</b>		<b>Nylon components</b>																			
add to	}	Code ...	+00 mill finish /alu non traité / roh Alu / brut	}	+00 silver / gris / Silber / zilver																		
ajoutez à			+01 anodised / anodisé / eloxiert / geanodiseerd		+01 black / noir / Schwarz / zwart																		
zufügen			+02 RAL + RAL-Nr.		+02 brown / marron / braun / bruin																		
toevoegen																							

<b>SUNSHIELD</b>		<b>80R</b>	<b>06</b>
Code			
80 085	L = 6000 mm	Rack arm assembly (heavy duty) Crémaillère assemblée (renforcée) Aussteller zusammengebaut (erschwert) Hoge drager geassembleerd	
			
58 020	Pack = 5 x 6000 mm	Rack arm extrusion (heavy duty) Profil crémaillère (renforcée) Aussteller Profil (erschwert) Profiel hoge drager verzwaaarde uitvoering	
			
80 355	pack = 10	Bearing bracket (heavy duty) Support combiné (profil renforcée) Lagerhalter (erschwert Profil) Lagerhuis (hoge drager)	
		Kit	
add to : ajoutez à : zufügen : toevoegen :		} Code ... .. } +00 mill finish /alu non traité / roh Alu / brut } +01 anodised / anodisé / eloxiert / geanodiseerd } +02 RAL + RAL-Nr.	} <b>Aluminium</b> } +00 silver / gris / Silber / zilver } +01 black / noir / Schwarz / zwart } +02 brown / marron / braun / bruin

<h1>SUNSHIELD</h1>		<h2>80R</h2>	<h2>07</h2>
Code			Edge pivot Pivot tournant Schwenckbare halter Draalbare houder
80 300	Pack = 25	Kit	
			Fitting plates edge rack Plats de pose porteurs de coté Befestigungsplatten Winkelträger Montagestrippen hoekdrager
	58 722	58 723	58 724
			
add to : ajoutez à : zufügen : toevoegen :	Code ...	<p style="text-align: center;"><b>Aluminium</b></p> +00 mill finish / alu non traité / roh Alu / brut +01 anodised / anodisé / eloxiert / geanodiseerd +02 RAL 8024	<p style="text-align: center;"><b>Nylon components</b></p> +00 silver / gris / Silber / zilver +01 black / noir / Schwarz / zwart +02 brown / marron / braun / bruin

<p>Code</p>	 <p>Inox shaft L = 100 mm L = 135 mm L = 165 mm</p>	<p>Gearbox 6:1 Kit treuil 6:1 Getriebe Satz 6:1 Windwerk 6:1</p>
<p>58 990</p>	<p>Pack = 10</p>	<p>Kit</p>
<p>58 959 58 960</p>	 <p>Motor 50 263, max. 6 m<sup>2</sup> Motor 50 265, max. 16 m<sup>2</sup></p>	<p>Box motor Moteur à boîte Block motor Blok motor</p>

add to :  
ajoutez à :  
zufügen :  
toevoegen :

Code ...

+00 mill finish / alu non traité / roh Alu / brut  
+01 anodised / anodisé / eloxiert / geanodiseerd  
+02 RAL 8024

**Aluminium**

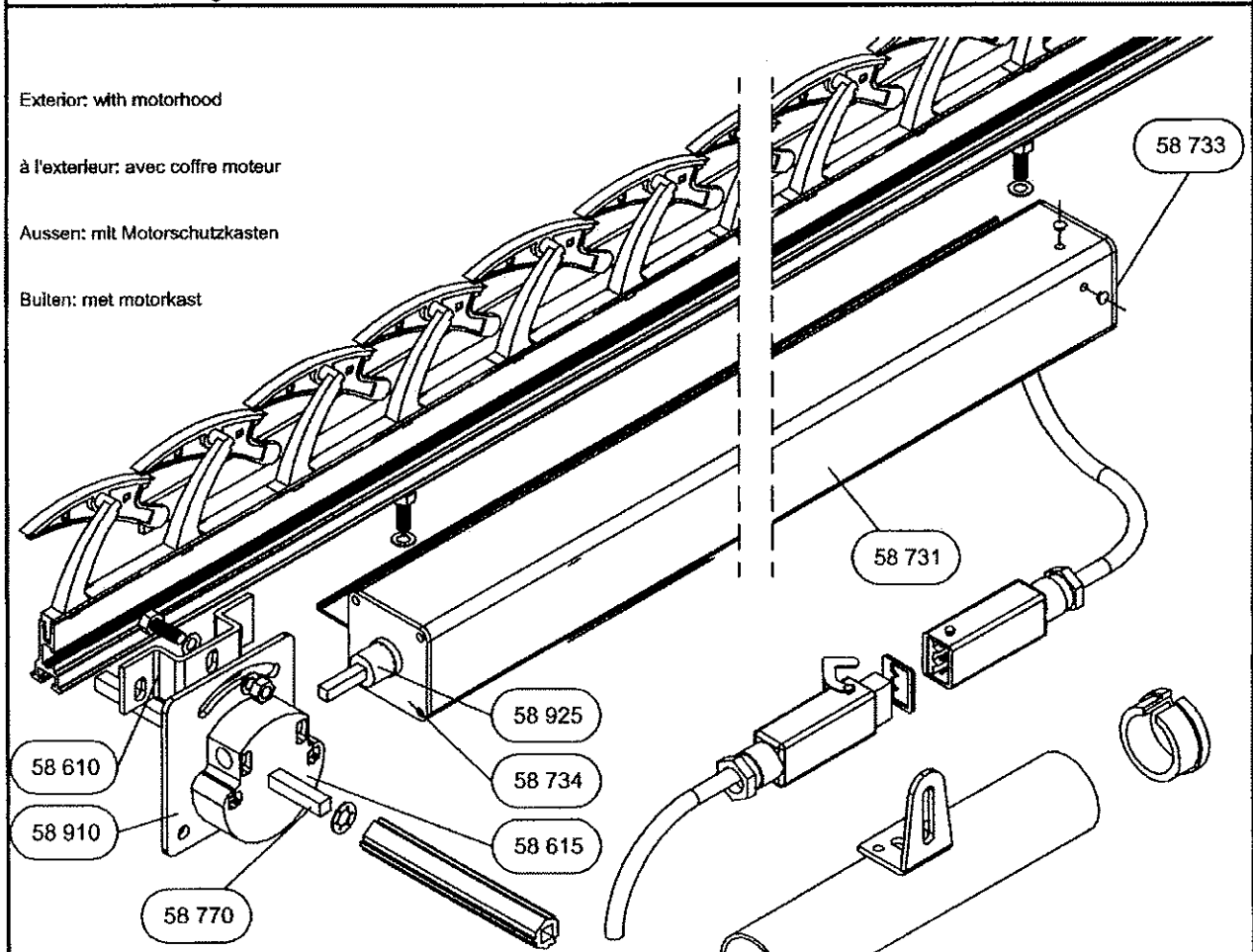
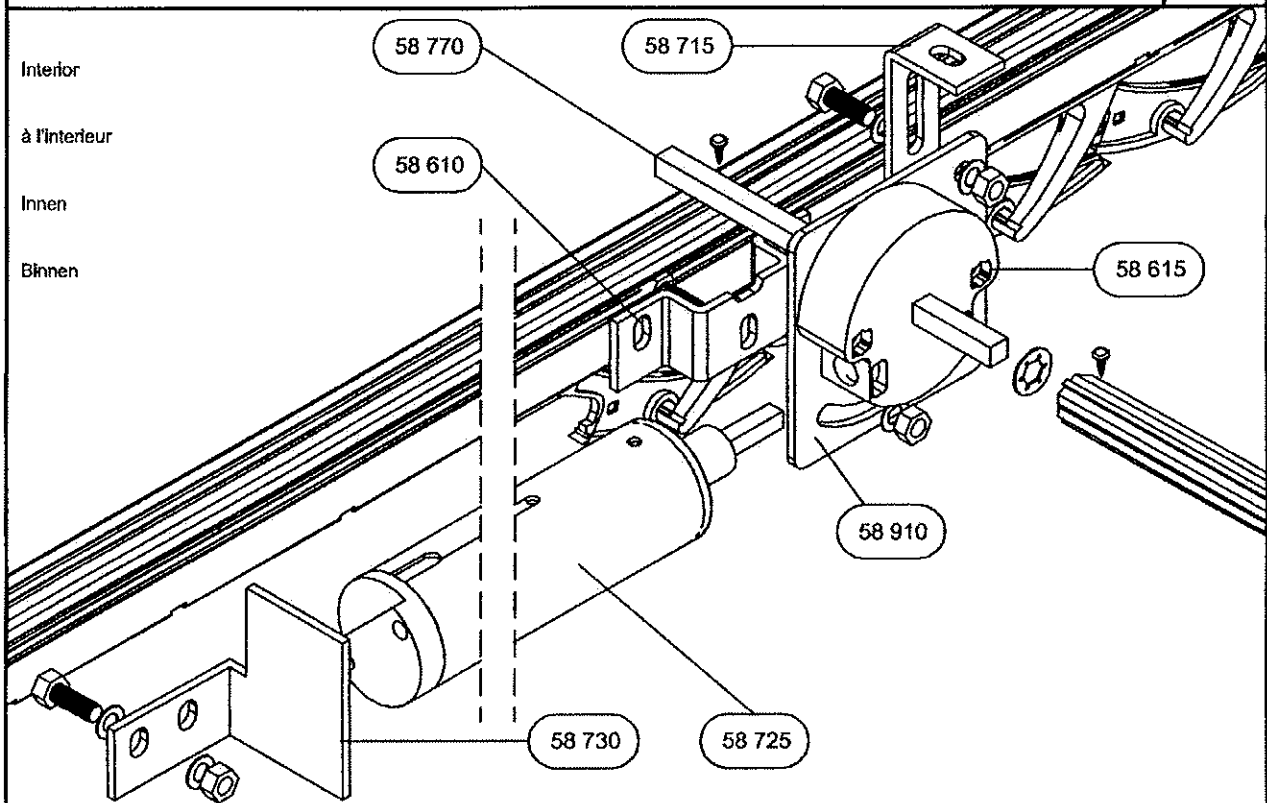
**Nylon components**

+00 silver / gris / Silber / zilver  
+01 black / noir / Schwarz / zwart  
+02 brown / marron / braun / bruin

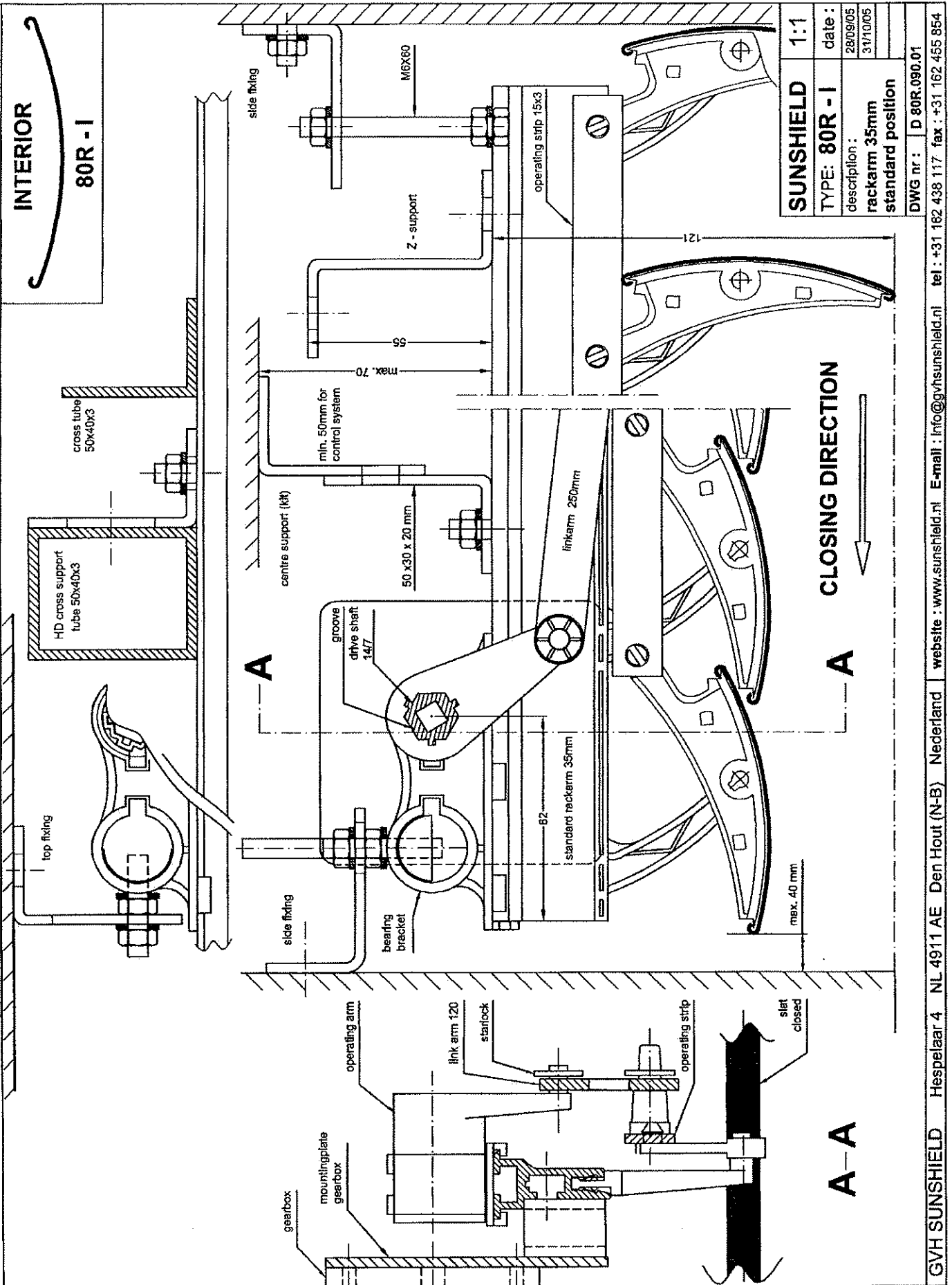
# SUNSHIELD

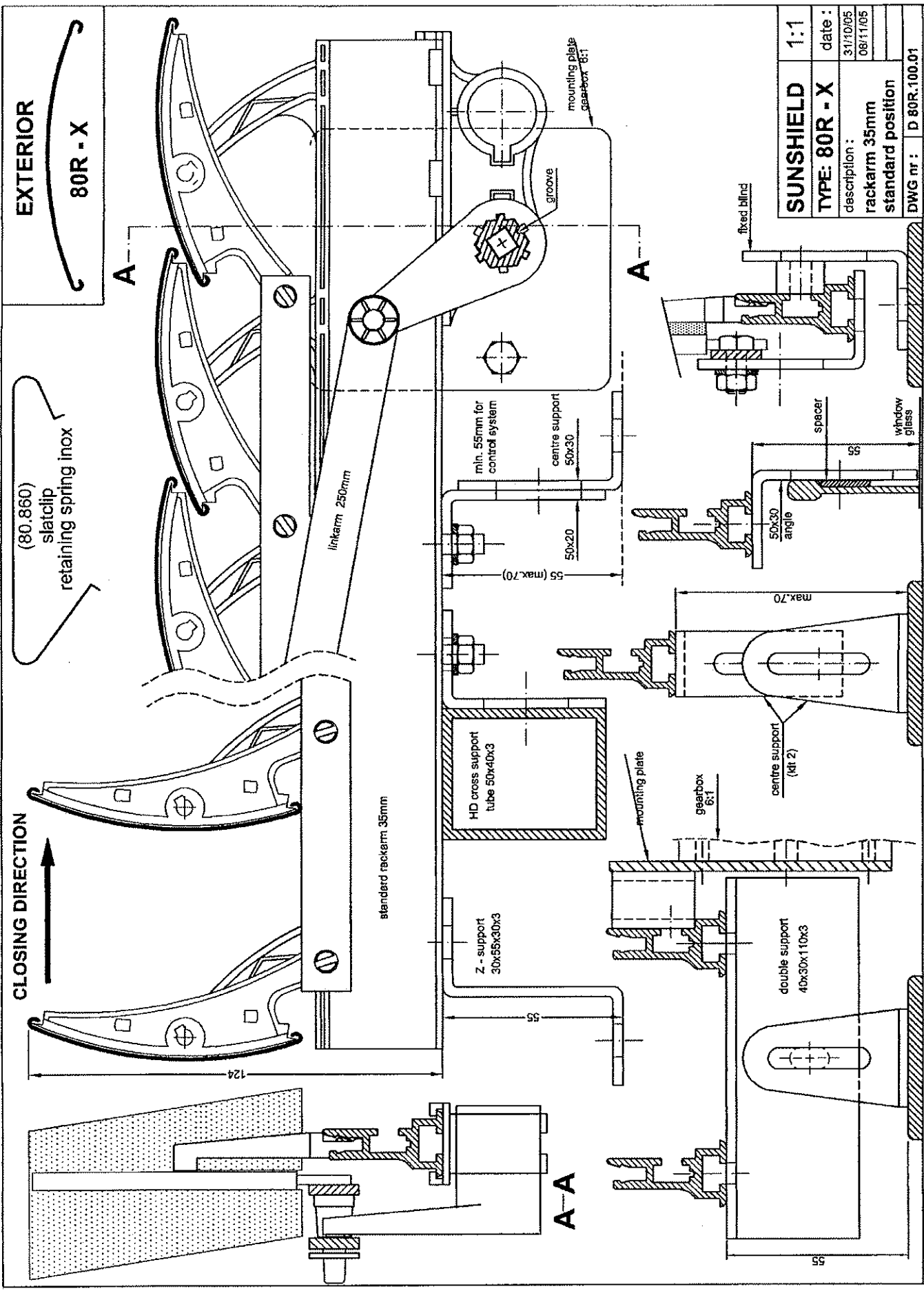
80R

09









<b>SUNSHIELD</b>	1:1
<b>TYPE: 80R - X</b>	date : 31/10/05
description :	08/11/05
rackarm 35mm	
standard position	
DWG nr : D 80R.100.01	

EXTERIOR

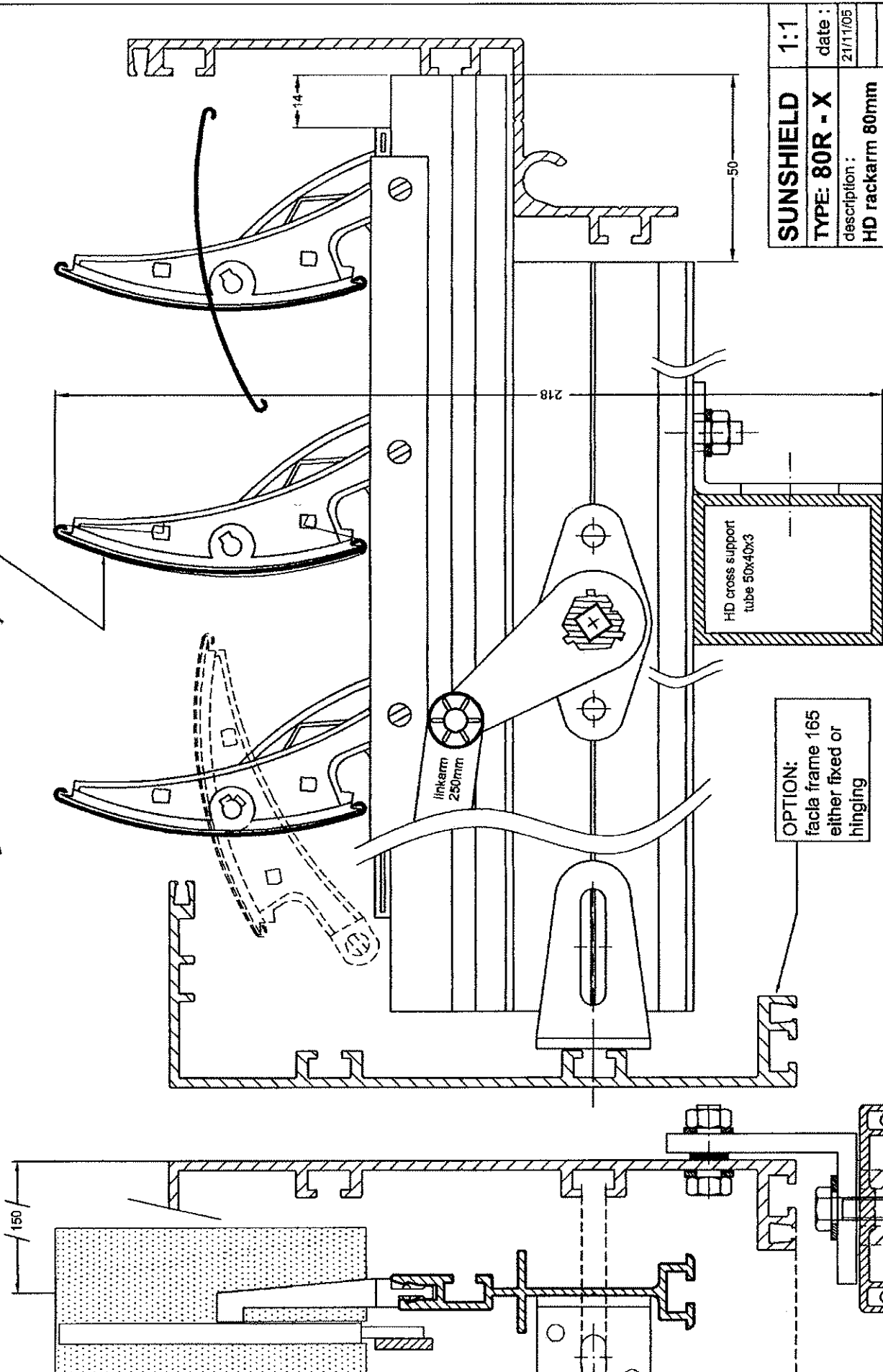
80R - X

(80.860)

slatclip

retaining spring inox

CLOSING DIRECTION



SUNSHIELD 1:1

TYPE: 80R - X

date:

21/11/05

description:

HD rackarm 80mm

facia 165 & 145

DWG nr.: D 80R.300.01

OPTION:  
facia frame 165  
either fixed or  
hinging

